



KNIKMOPS

KM50-55



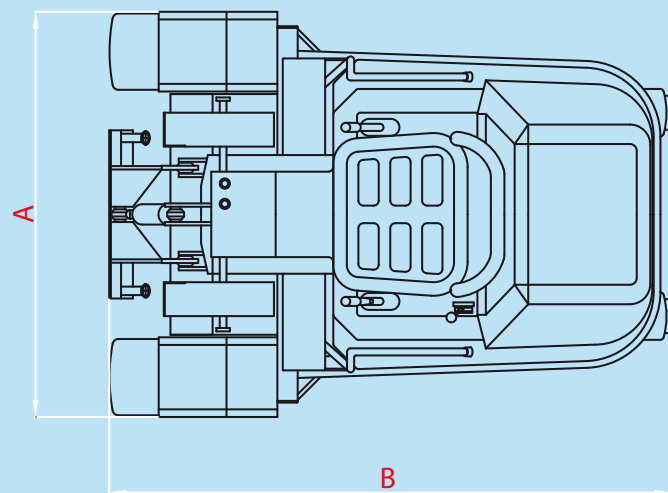
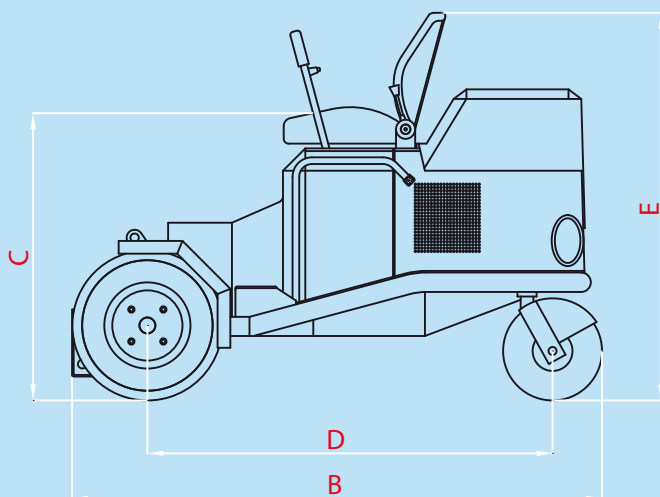
GEBROEDERS GEENS N.V. Industriezone De Kluis Hinnenboomstraat 5 B 2320 Hoogstraten
tel.:+32(0)3/314 79 30 +32(0)3/297 29 30 fax:+32(0)3/314 84 56
info@knikmops.be



www.knikmops.be

DONNÉES TECHNIQUES

KM50-55



		KM50	KM55
A	[mm]	1180	1180
B	[mm]	1660	1910
C	[mm]	900	900
D	[mm]	1200	1450
E	[mm]	1220	1220
	[mm]	1970	1970
		Moteur diesel (kubota)	D722
	[kw/ch]	12	12
		3	3
		Moteur à piston rotatif	
	[L/min]	12	12
	[kg]	475	490
	[kg] (0,5 m pour la roue)	330	480/590
	[kg] (0,5 m pour la roue/avec contrepoids)		
	[km/h]	16	16



GEBROEDERS GEENS N.V. Industriezone De Kluis Hinnenboomstraat 5 B 2320 Hoogstraten
 tel.:+32(0)3/314 79 30 +32(0)3/297 29 30 fax:+32(0)3/314 84 56
 info@knikmops.be

www.knikmops.be